

液 压 胶 管

用于高压蒸汽管道的胶管 / STW 型

<产品规格>

- 结构： 内层胶管 ----- 具有优异的耐热性的合成橡胶
加强层 ----- 高强度钢丝
外层胶管 ----- 具有优异的耐热性和耐候性的合成橡胶
- 推荐环境温度范围： -40°C~+70°C

⚠ 注意：根据使用环境，如果胶管严重劣化，有必要在短期间内更换胶管。

STW-150

部件号	标称	内径 (mm)	外径 (mm)	加强层	最高使用 压力 (MPa)	最小爆破 压力 (MPa)	最小弯曲 半径 (mm)	大约重量 (g/m)
STW-150-06	6	6.3	19.7	1W	1.0	10.0	150	415
STW-150-09	9	9.5	22.9	1W	1.0	10.0	170	530
STW-150-12	12	12.7	26.1	1W	1.0	10.0	200	605
STW-150-19	19	19.0	32.4	1W	1.0	10.0	250	845
STW-150-25	25	25.4	41.6	1W	1.0	10.0	350	1,230
STW-150-32	32	31.8	48.0	1W	1.0	10.0	400	1,535
STW-150-38	38	38.1	52.3	1W	1.0	10.0	430	1,600
STW-150-50	50	50.8	67.8	1W	1.0	10.0	550	2,415

- 最高工作饱和蒸汽温度：+183°C

STW-250

部件号	标称	内径 (mm)	外径 (mm)	加强层	最高使用 压力 (MPa)	最小爆破 压力 (MPa)	最小弯曲 半径 (mm)	大约重量 (g/m)
STW-250-12	12	12.7	26.3	2W	1.7	17.2	200	690
STW-250-19	19	19.0	33.2	2W	1.7	17.2	250	1,035
STW-250-25	25	25.4	41.8	2W	1.7	17.2	350	1,405
STW-250-32	32	31.8	48.4	2W	1.7	17.2	400	1,795
STW-250-38	38	38.1	52.7	2W	1.7	17.2	430	1,900
STW-250-50	50	50.8	68.2	2W	1.7	17.2	550	2,815

- 最高工作饱和蒸汽温度：+205°C

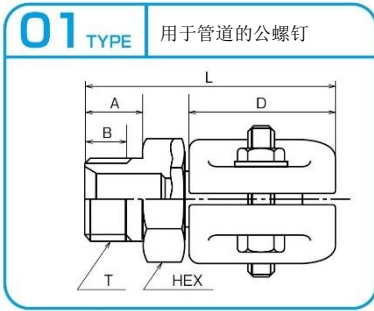


株式会社 十川橡胶

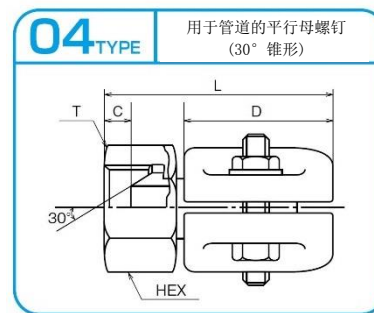
邮编 550-0015 日本大阪市西区南堀江 4 丁目 2 番 5 号

电话: +81-6-6538-1261 传真: +81-6-6531-3238

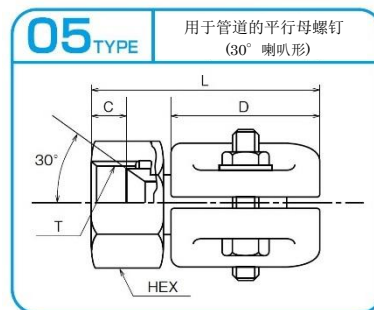
E-mail: eigyo@togawa.co.jp URL: <https://www.togawa.co.jp>



标称	T 螺纹种类	内径 (mm)	A (mm)	B (mm)	L (mm)	D (mm)	HEX (mm)	部件号	胶管号
9	R ³ / ₈	6	15	12	62	35	22	9-01-STW	STW-150
12	R ¹ / ₂	9	19	16	72	41	27	12-01-STW	STW-150·STW-250
19	R ³ / ₄	15	20	17	86	50	36	19-01-STW	STW-150·STW-250
25	R1	21	23	20	95	62	41	25-01-STW	STW-150·STW-250
32	R ¹ / ₄	27	26	23	115	75	50	32-01-STW	STW-150·STW-250
38	R ¹ / ₂	33	26	23	120	75	60	38-01-STW	STW-150·STW-250
50	R2	45	30	26	145	90	70	50-01-STW	STW-150·STW-250



标称	T 螺纹种类	内径 (mm)	C (mm)	L (mm)	D (mm)	HEX (mm)	部件号	胶管号
9	G ³ / ₈	6	7.5	58	35	22	9-04-STW	STW-150
12	G ¹ / ₂	9	7.5	66	40	27	12-04-STW	STW-150·STW-250
19	G ³ / ₄	15	9	80	50	36	19-04-STW	STW-150·STW-250
25	G1	21	9	88	60	41	25-04-STW	STW-150·STW-250
32	G ¹ / ₄	27	12	109	75	50	32-04-STW	STW-150·STW-250
38	G ¹ / ₂	33	12	114	75	60	38-04-STW	STW-150·STW-250
50	G2	45	13.5	130	90	70	50-04-STW	STW-150·STW-250



标称	T 螺纹种类	内径 (mm)	C (mm)	L (mm)	D (mm)	HEX (mm)	部件号	胶管号
9	G ³ / ₈	6	9.5	58	35	22	9-05-STW	STW-150
12	G ¹ / ₂	9	10.5	66	41	27	12-05-STW	STW-150·STW-250
19	G ³ / ₄	15	14	80	50	36	19-05-STW	STW-150·STW-250
25	G1	21	14	88	62	41	25-05-STW	STW-150·STW-250
32	G ¹ / ₄	27	16	109	75	50	32-05-STW	STW-150·STW-250
38	G ¹ / ₂	33	16	114	75	60	38-05-STW	STW-150·STW-250
50	G2	45	19.5	130	90	70	50-05-STW	STW-150·STW-250