

熱膨張材料

ゴム又は樹脂に熱膨張剤を配合した熱膨張材料は、高熱を受けると膨張して断熱層を形成し（約170～250℃で膨張開始）、炎や煙の進路を閉塞します。

建築物のすきまのシール材や配管のガスケット等の用途として、適切な設計により、防火対策、延焼防止に効果を発揮します。

【例】 加熱条件：678℃×30分



膨張前 2.9mm



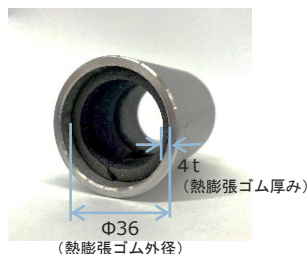
膨張後 36.5mm

約10倍の体積膨張が可能

熱膨張材料の機能

- ✓ 管路閉塞による流入防止機能……火災発生時の煙やガスの流入を防ぐ

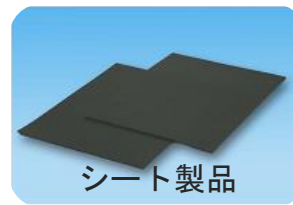
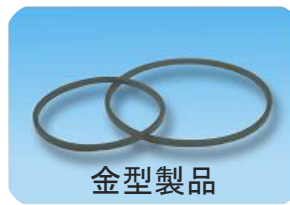
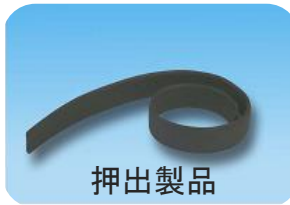
加熱条件：300℃×10分



- ✓ センサー機能（用途開発）……熱膨張材料の膨張圧力を利用して、感熱センサー（感熱スイッチ）として利用可能（不可逆性）

SUNRIZE NEWS

対応可能製品



様々な形状、製法での提供が可能。未加硫タイプ、樹脂タイプもあり。

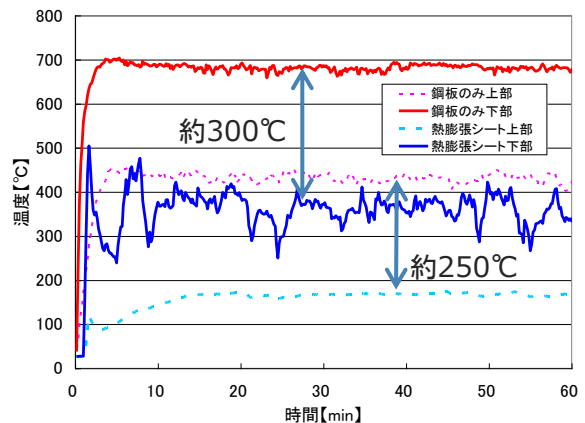
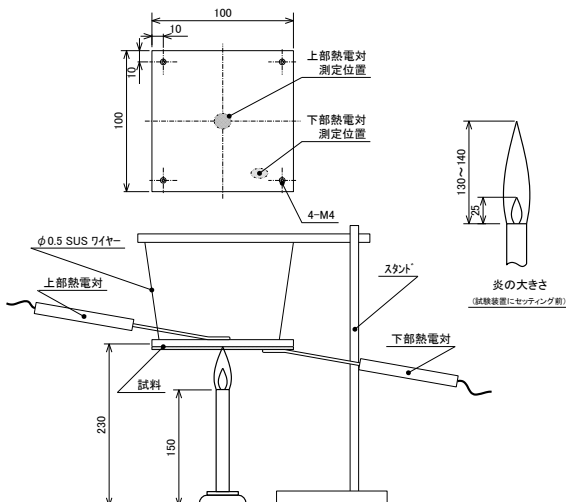
熱膨張ゴムの成分・性能（例）

項目		特性値	方法・条件
主ポリマー		CR(クロロプレンゴム)	-
比重		1.45	自動比重測定器
ゴム硬さ（タイプAデュロメータ）		58	JIS K 6253-3
引張試験	引張強さ(MPa)	3.2	JIS K 6251
	切断時伸び(%)	490	
膨張倍率（倍）	膨張倍率(体積比)	9~11	JIS A 1304 加熱（自由膨張）

※表示データは規格値ではありません

熱膨張ゴムの断熱性

- 約13cmの炎の高さで試料の中心部を加熱する。
- 試験は、60分間加熱し、その間の温度変化を記録する。
- 鋼板のみと熱膨張ゴムを装着した場合で温度を比較する。



鋼板に熱膨張ゴムを貼り付けることで
250~300°Cの断熱効果